



LISTE DES PIÈCES DÉTACHÉES

Code article	Repère schéma	Désignation	Qté
--------------	---------------	-------------	-----

Matériel électrique

001861	5	MOTEUR	1
015445	6	COFFRET ELECTRIQUE COMPLET RT	1
014593	15**	EMETTEUR de mise en route à distance ("JAY" ou "AKERSTROMS")	1
014629	16**	RÉCEPTEUR de mise en route à distance ("JAY" ou "AKERSTROMS")	1
014640	17	INTERRUPTEUR LEVIER	1
004174	18	PRISE ÉLECTRIQUE	1
004175	19	BALISE COMPLETE AVEC LED	1
014638	20	LED seule	1
015374	21	ADAPTATEUR FEMMELLE - MALE	1
015791	/	CAPOT VENTILATEUR MOTEUR	1
015790	/	VENTILATEUR	1
011489	/	CONDENSATEUR	1

Pièces mécaniques

004176/016640*	2	CAPOT VENTILATEUR AVEC CLAPET	1
004177	3	COUDE ENTRÉE VENTILATEUR AVEC CLAPET	1
014619	4	TURBINE	1

Accessoires

002125	1	FLEXIBLE	1
004180	7	CAPOT DE VENTILATEUR	1
002145	8	ROUES (lapaire)	1
005532	9	ROUE PIVOTANTE	1
001994	10	COLLIERTORRO	4
014682	11	BUSE D'ASPIRATION	1
014597	12	BUSE DE REFOULEMENT	1
014596	13	CÔNE DESOUFFLAGE	1
014594	14	MANCHON D'ENTRÉE	2

Nota:

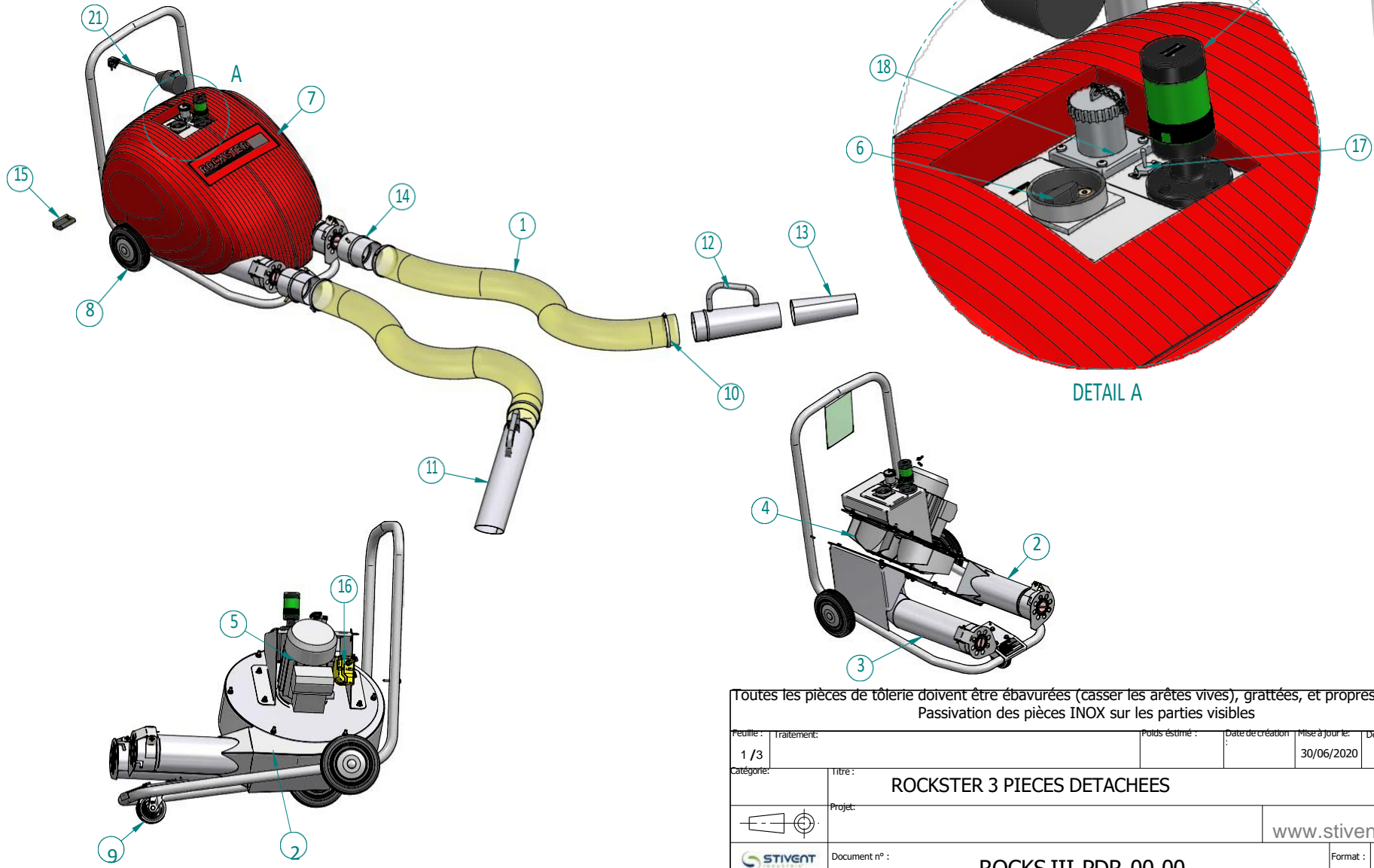
*À choisir en fonction du numéro de série de la machine.

** Deux modèles d'émetteur et récepteur possibles à choisir lors de la commande (JAY ou AKERSTROMS).

Attention :

Les éléments nécessaires au fonctionnement électrique ou à la turbine et au coffre (Repère 2/4/5/6 15/16/17/18/19) doivent être remplacés par STIVENT INDUSTRIE®.

Document STIVENT INDUSTRIE à caractère strictement confidentiel et exclusive, il ne peut ni être copié, ni être reproduit et ne doit être utilisé qu'aux fins pour lesquelles il vous a été communiqué.



SAV
ROCKSTER

ROCKSTER 3 (RT)

Toutes les pièces de tôlerie doivent être ébavurées (casser les arêtes vives), grattées, et propres
Passivation des pièces INOX sur les parties visibles

Feuille : 1 / 3	Traitement :	Poids estimé :	Date de création :	Mise à jour le : 30/06/2020	Dessin : LB
Catégorie :		Titre : ROCKSTER 3 PIECES DETACHEES			
Projet :		www.stivent.fr			
Document n° : ROCKS III-PDR-00-00		Format : A2		Rév. : A	